

Rohnson®

Návod k použití

ODVLHČOVAČ

R-91216 True Ion & Health Clean



Před použitím tohoto spotřebiče se prosím seznamte s návodem k jeho obsluze. Spotřebič používejte pouze tak, jak je popsáno v tomto návodu k použití. Návod uschovejte pro případ další potřeby.

UPOZORNĚNÍ

Je zakázáno jakýmkoli způsobem urychlovat proces odmrazování spotřebiče. Údržbu spotřebiče provádějte pouze tak, jak je uvedeno v návodu k použití. Spotřebič nesmí být uskladněn v místnosti se zařízeními, která mohou být potenciálním zdrojem požáru (např.: otevřený oheň, plynové zařízení nebo elektrické topení). Spotřebič nepropichujte a nevhazujte do ohně. Pozor, použité chladivo nemusí být odorizované. Maximální množství chladiva ve spotřebiči: 55 g. Spotřebič nikdy sami neopravujte. Veškeré opravy tohoto spotřebiče svěřte pouze autorizovanému servisnímu středisku.



UPOZORNĚNÍ: NEBEZPEČÍ POŽÁRU

Zařízení by mělo být umístěno, provozováno a uskladněno v místnosti větší než 4 m².



DŮLEŽITÉ BEZPEČNOSTNÍ POKYNY**ČTĚTE POZORNĚ A USCHOVEJTE PRO BUDOUCÍ POUŽITÍ**

- Pokud dojde k poškození spotřebiče nedodržováním pokynů v této příručce, záruka se stává neplatnou. Výrobce/dovozce nenesе žádnou odpovědnost za škody způsobené nedodržením pokynů psaných v manuálu. Nedbalé používání spotřebiče není v souladu s podmínkami tohoto návodu.
- Před připojením spotřebiče k síťové zásuvce se ujistěte, že se napětí uvedené na typovém štítku spotřebiče shoduje s elektrickým napětím zásuvky.
- Spotřebič připojujte pouze k řádně uzemněné zásuvce.

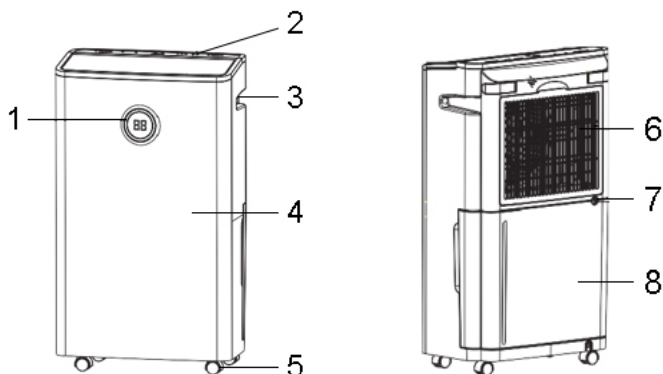
UPOZORNĚNÍ

- Tento spotřebič mohou používat děti ve věku 8 let a starší a osoby se sníženými fyzickými, smyslovými či mentálními schopnostmi nebo s nedostatkem zkušeností a znalostí, pokud jsou pod dozorem nebo byly poučeny o používání spotřebiče bezpečným způsobem a rozumí případným nebezpečím. Čištění a údržbu prováděnou uživatelem nesmějí vykonávat děti, pokud nejsou starší 8 let a pod dozorem. Spotřebič a jeho síťový kabel udržujte mimo dosah dětí mladších 8 let.
- Děti si se spotřebičem nesmějí hrát.
- Nepoužívejte spotřebič k jiným účelům, než pro které je určen.
- Spotřebič není určen k ovládání prostřednictvím programátoru, vnějšího časového spínače nebo dálkového ovládání.
- Pokud spotřebič nepoužíváte nebo plánujete čištění, vždy ho vypněte a odpojte ze síťové zásuvky.
- Nepoužívejte spotřebič, pokud nefunguje správně, byl upuštěn na zem, poškozen nebo ponořen do vody. Spotřebič s poškozenou vidlicí síťového kabelu je zakázáno používat. V žádném případě neopravujte spotřebič sami. Na spotřebiči neprovádějte žádné úpravy - vzniká nebezpečí úrazu elektrickým proudem. Veškeré opravy a seřízení tohoto spotřebiče svěřte autorizovanému servisnímu středisku.
- Neodpojujte spotřebič ze síťové zásuvky tahem za síťový kabel - vzniká nebezpečí poškození síťového kabelu/síťové zásuvky.
- Na síťový kabel nepokládejte těžké předměty. Dbejte na to, aby se síťový kabel nedotýkal ostrých či horkých povrchů.

- Tento spotřebič je určen pro použití v domácnosti. Není určen pro použití ve venkovních prostorech. Spotřebič není určen ke komerčnímu nebo průmyslovému využití.
- Nenechávejte spotřebič v provozu bez dozoru.
- Spotřebič není určen pro použití v koupelně.
- Neumisťujte spotřebič do blízkosti zdrojů tepla nebo otevřeného ohně a nevystavujte jej přímému slunečnímu záření.
- Nepoužívejte spotřebič v nadměrně prašném prostředí.
- Nepoužívejte spotřebič v blízkosti hořlavých či výbušných látek.
- Zabraňte přímému styku spotřebiče s vodou. Nedotýkejte se spotřebiče ani napájecího kabelu mokřými rukama.
- Před použitím vždy zkontrolujte, zda není spotřebič nebo napájecí kabel poškozený a zda je plovák v zásobníku řádně umístěný.
- Spotřebič vždy umístěte na rovný, stabilní a suchý povrch, aby se zabránilo chvění, hluku či úniku vody ze spotřebiče.
- Spotřebič používejte pouze ve vzpřímené poloze.
- Před zapnutím spotřebiče musí být zásobník na vodu vždy řádně umístěný ve spotřebiči. Nevýjímejte zásobník, pokud je spotřebič v provozu.
- Pro optimální účinnost odvlhčování zavřete okna a dveře do místnosti.
- Před jakoukoli manipulací se spotřebičem jej nejprve vypněte a odpojte z el. sítě. Spotřebič nenaklánejte. Před přemístěním spotřebiče nejprve vylijte vodu ze zásobníku na kondenzát.
- Nevkládejte žádné cizí předměty do spotřebiče. Nepokládejte žádné předměty na spotřebič.
- Spotřebič nikdy nezakrývejte. Otvory pro vstup/výstup vzduchu nesmí být ničím blokovány.
- Neponořujte spotřebič do vody či jiné kapaliny.
- Pravidelně vyprazdňujte zásobník na kondenzát (v extrémních podmínkách se může zásobník naplnit během několika hodin provozu).
- Spotřebič může být umístěn do prostor o teplotě v rozmezí 5-32 °C. Optimální teplota pro odvlhčování je 16-32 °C.
- Vzdálenost spotřebiče od okolních objektů nebo stěn by měla být alespoň 20-30 cm. Nad horní částí spotřebiče musí být alespoň 30 cm volný prostor.
- Pro zajištění efektivního chodu spotřebiče pravidelně čistěte filtr.

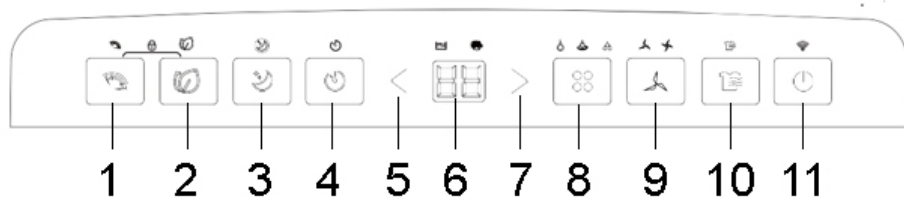
- Při skladování a manipulaci se spotřebičem jej nepokládejte na bok nebo vzhůru nohama a vyhněte se silným otřesům.
- Spotřebič uskladněte v dobře větrané místnosti o velikosti odpovídající provozním specifikacím.
- Spotřebič uskladněte tak, aby nemohlo dojít k jeho mechanickému poškození.
- Zajistěte, aby se na mřížce pro vstup a výstup vzduchu nehromadil prach. V případě potřeby odpojte spotřebič z el. sítě a pomocí vysavače pravidelně odstraňujte prach a nečistoty.
- Výstup vzduchu se může při nepřetržitém provozu během teplých dnů zahřívat.
- Před odpojením z el. sítě spotřebič vždy nejprve vypněte.

POPIS SPOTŘEBIČE



- | | |
|------------------------------|-----------------------------------------|
| 1. Barevný ukazatel vlhkosti | 6. Mřížka vstupu vzduchu |
| 2. Ovládací panel | 7. Výstup pro připojení odtokové hadice |
| 3. Rukojeť | 8. Zásobník na kondenzát |
| 4. Tělo spotřebiče | |
| 5. Pojezdová kolečka | |

POPIS OVLÁDACÍHO PANELU



- | | |
|----------------------------------------------|------------------------------------------------------------|
| 1. Tlačítko a světelná indikace oscilace | 7. Tlačítko + |
| 2. Tlačítko a sv. indikace čištění vzduchu | 8. Tlačítko a sv. indikace nastavení režimu |
| 3. Tlačítko a sv. indikace spánkového režimu | 9. Tlačítko a sv. indikace nastavení rychlosti ventilátoru |
| 4. Tlačítko a sv. indikace časovače | 10. Tlačítko a sv. indikace režimu sušení prádla |
| 5. Tlačítko – | 11. Tlačítko ON/OFF |
| 6. Displej | |

POUŽITÍ SPOTŘEBIČE

- Zapojte spotřebič do el. sítě. Spotřebič je v pohotovostním režimu.
- Pro zapnutí/vypnutí spotřebiče stiskněte tlačítko ON/OFF.

NASTAVENÍ REŽIMU

- Pomocí tlačítka nastavení režimu můžete volit mezi normálním režimem, automatickým režimem a kontinuálním režimem (rozsvítí se odpovídající sv. indikace).
- **NORMÁLNÍ REŽIM** – v tomto režimu lze nastavit požadovanou vlhkost, kterou spotřebič udržuje při zvolené rychlosti ventilátoru.
- **AUTOMATICKÝ REŽIM** – v tomto režimu spotřebič nepřetržitě odvlhčuje při nízké rychlosti ventilátoru. Nelze nastavit požadovanou vlhkost.
- **KONTINUÁLNÍ REŽIM** – v tomto režimu spotřebič nepřetržitě odvlhčuje při vysoké rychlosti ventilátoru. Odvlhčování se zastaví, když vlhkost v místnosti klesne na 30 %. Nelze nastavit požadovanou vlhkost.

Upozornění: Pokud zvolíte tento režim, měla by být ke spotřebiči připojena odtoková hadice. Pokud bude ve spotřebiči pouze zásobník na vodu, spotřebič se vypne, jakmile bude zásobník plný.

- **REŽIM SUŠENÍ PRÁDLA** – tento režim lze zapnout tlačítkem režimu sušení prádla. V tomto režimu spotřebič nepřetržitě odvlhčuje při vysoké rychlosti ventilátoru. Nelze nastavit požadovanou vlhkost.

NASTAVENÍ VLHKOSTI

- Pro nastavení požadované vlhkosti v normálním režimu opakovaně stiskněte tlačítka + a –.
- Nastavení je možné po 5 % v rozmezí 30-80 %.

NASTAVENÍ RYCHLOSTI VENTILÁTORU

- Tlačítkem nastavení rychlosti ventilátoru je možné přepínat mezi nízkou (Low) a vysokou (High) rychlostí ventilátoru.

NASTAVENÍ ČASOVAČE

- Časovač slouží pro nastavení času zapnutí nebo vypnutí spotřebiče. Nastavení je možné v celých hodinách v rozmezí 1-24 hodin.
- **Pro nastavení času, za který se spotřebič vypne**, nastavte časovač, pokud je spotřebič zapnutý. Opakovaným stisknutím tlačítka časovače nastavte požadovaný čas.
- **Pro nastavení času, za který se spotřebič zapne**, nastavte časovač v pohotovostním režimu. Opakovaným stisknutím tlačítka časovače nastavte požadovaný čas.
- Pro zrušení nastaveného časovače stiskněte opakovaně tlačítko časovače, dokud se na displeji nezobrazí „00“.

SPÁNKOVÝ REŽIM

- Pro zapnutí/vypnutí spánkového režimu stiskněte tlačítko spánkového režimu. V tomto režimu je displej a světelné indikace (kromě sv. indikace spánkového režimu, dětského zámku a plného zásobníku) zhasnuté, aby nerušily při spánku.

FUNKCE DĚTSKÝ ZÁMEK

- Pro zapnutí/vypnutí funkce dětského zámku stiskněte zároveň tlačítko oscilace a tlačítko čištění vzduchu po dobu 5 vteřin.

FUNKCE OSCILACE

- Pro zapnutí/vypnutí automatické oscilace lamely stiskněte tlačítko oscilace.

FUNKCE NEZÁVISLÉHO ČIŠTĚNÍ VZDUCHU

- Pro zapnutí funkce nezávislého čištění vzduchu s funkcí ionizace stiskněte tlačítko čištění vzduchu (rozsvítí se světelná indikace). Kompresor se zastaví a spotřebič bude pracovat pouze jako čistička vzduchu s ionizací.
- Funkce ionizace obohacuje vzduch o prospěšné záporné ionty, eliminuje prach a čistí vzduch v místnosti.

FUNKCE ANTI-FROST

- Spotřebič je vybaven funkcí automatického odmrazování. Během automatického odmrazování může být proces odvlhčování přerušen. Během automatického odmrazování spotřebič nevypínejte ani neodpojujte z el. sítě.
- $\geq 24^{\circ}\text{C}$ – bez odmrazování
 $18\text{-}23^{\circ}\text{C}$ – 2 hodiny odvlhčování, 5 minut odmrazování, cyklicky
 $12\text{-}18^{\circ}\text{C}$ – 25 minut odvlhčování, 5 minut odmrazování, cyklicky
 $5\text{-}12^{\circ}\text{C}$ – 20 minut odvlhčování, 5 minut odmrazování, cyklicky
 $\leq 5^{\circ}\text{C}$ – spotřebič je v ochranném režimu

FUNKCE UCHOVÁNÍ NASTAVENÍ

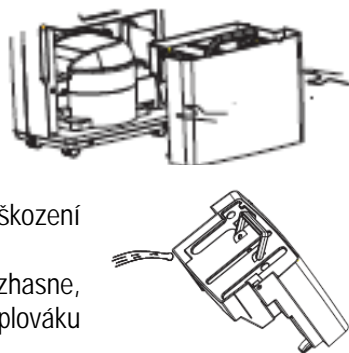
- Spotřebič je vybaven funkcí uchování nastavení při výpadku napájení. Pokud dojde k výpadku napájení, spotřebič bude po obnovení napájení pracovat v posledním nastaveném režimu.

ODSTRANĚNÍ KONDENZÁTU

VYPŘÁZDNĚNÍ ZÁSOBNÍKU NA VODU

- Pokud se zásobník na vodu naplní, rozsvítí se světelná indikace plného zásobníku. Ozve se zvuková signalizace a spotřebič zastaví odvlhčování.
- Před vypřázdněním zásobníku spotřebič nejprve vypněte a odpojte z el. sítě.

- Nevyjímejte zásobník na vodu ihned po vypnutí spotřebiče. V opačném případě může ze spotřebiče kapat voda.
- Opatrně vyjměte zásobník na vodu ze spotřebiče a vyprázdněte jej.
- Zásobník vyčistěte, osušte a řádně jej umístěte zpět do spotřebiče. Nepoužívejte agresivní ani abrazivní čisticí prostředky, aby nedošlo k poškození zásobníku.
- Pokud sv. indikace plného zásobníku nezhasne, zkontrolujte umístění zásobníku a plováku v zásobníku.



ODVOD KONDENZÁTU POMOCÍ ODTOKOVÉ HADICE (KONTINUÁLNÍ ODVODŇOVÁNÍ)

- Pro kontinuální odvodňování si připravte odtokovou hadici, která je součástí balení.
- Vypněte spotřebič a odpojte jej z el. sítě.
- Vyjměte zásobník na vodu ze spotřebiče.
- Konec odtokové hadice připojte k výstupu ve spotřebiči a vraťte zásobník na vodu zpět do spotřebiče. Druhý konec hadice nasměrujte do větší nádoby (kbelík, vana apod.) nebo do odpadu, kam bude moci kondenzát volně odtékat. Odtoková hadice musí směřovat od výstupu dolů.
- Ujistěte se, že je odtoková hadice řádně připojená, směřuje dolů a není ničím ucpaná, blokována, ohnutá nebo poškozená.

Upozornění: Vyústění odtokové hadice musí být minimálně 10 cm níže, než je výstup ze spotřebiče, aby došlo ke správnému odvodnění.

- Před vyjmutím odtokové hadice ze spotřebiče si připravte nádobu na vodu, která může kapat z výstupu.

ČIŠTĚNÍ A ÚDRŽBA

- Před čištěním spotřebič vždy vypněte a odpojte z el. sítě.
- Povrch spotřebiče otřete vlhkým hadříkem a osušte. V případě znečištění použijte navlhčený hadřík s přidáním jemného mycího prostředku.

- K čištění zásobníku použijte teplou vodu. V případě znečištění použijte vodu s přidáním neutrálního kuchyňského saponátu a poté zásobník vypláchněte čistou vodou. Zásobník čistěte pravidelně cca jednou týdně, aby se zabránilo růstu plísní a bakterií.
- Nepoužívejte k čištění těkavé látky (např. ředidla, benzín apod.), aby nedošlo k poškození povrchu spotřebiče. Nepoužívejte agresivní ani abrazivní čisticí prostředky.
- Neponořujte spotřebič do vody ani jiné kapaliny.

Čištění filtrů

- Plastový prachový filtr čistěte jednou za dva týdny opatrně pomocí vysavače, nebo jej v případě znečištění omyjte ve vodě. Nechte filtr zcela oschnout a vraťte jej zpět do spotřebiče. Nesušte filtr na přímém slunci a nepoužívejte vysoušeč vlasů.
- Jednou měsíčně opatrně vyčistěte uhlíkový a ionizační filtr pomocí vysavače. Tyto filtry se nachází za mřížkou prachového filtru. Životnost filtrů je cca 1 rok v závislosti na frekvenci používání a prostředí, ve kterém je spotřebič používán. Náhradní filtry mají označení DF-048.
- Nepoužívejte agresivní ani abrazivní čisticí prostředky.

Upozornění: Nepoužívejte spotřebič bez filtru. V opačném případě dojde k zachycení prachu výparníkem a zhoršení výkonu spotřebiče.

Dlouhodobé uskladnění spotřebiče

- Pokud spotřebič delší dobu nepoužíváte, uskladněte jej dle pokynů níže.
- Odpojte spotřebič z el. sítě, vyčistěte jej a smotejte napájecí kabel.
- Ujistěte se, že je zásobník na vodu prázdný a čistý a že je odtoková hadice odpojena.
- Zabalte spotřebič tak, aby byl chráněn před prachem a jinými nečistotami.
- Uskladněte spotřebič na suchém a chladném místě.

MOŽNOST DOKOUPENÍ HEPA FILTRU DF-043

K tomuto modelu je možné zakoupit filtr HEPA 13 s označením DF-043. Životnost tohoto filtru je cca 1 rok v závislosti na frekvenci používání a prostředí, ve kterém je spotřebič používán. Filtr je možné čistit jemným kartáčkem nebo vysavačem. Tento filtr čistí vzduch od prachu, spor plísní, pylu, roztočů a jiných patogenů.

TABULKA PROBLÉMŮ A ŘEŠENÍ

Problém	Možná příčina	Řešení
Spotřebič nepracuje	Spotřebič není zapojen do el. sítě	Zapojte spotřebič do el. sítě
	Zásobník na vodu je plný nebo nesprávně umístěný	Vyprázdněte zásobník na vodu a řádně jej umístěte zpět do spotřebiče
	Příliš nízká nebo příliš vysoká teplota v místnosti	Rozmezí provozní teploty je 5 °C-32 °C
Vlhkost neklesá	Teplota v místnosti je příliš nízká	Nižší teplota zpomaluje proces odvlhčování
	Nesprávné nastavení vlhkosti	Upravte nastavení vlhkosti
	Vstup nebo výstup vzduchu je blokován	Odstraňte blokujiící předmět/vyčistěte filtr
	Příliš velký prostor	Zavřete dveře do jiných místností
Únik vody	Manipulace se spotřebičem	Před manipulací vždy vyprázdněte zásobník
	Odtoková hadice není správně připojena nebo je ucpaná	Zkontrolujte hadici a připojte ji řádně ke spotřebiči
Provoz je hlučný	Spotřebič je nakloněný nebo se nachází na nerovném povrchu	Umístěte spotřebič na rovný povrch. Použijte gumové podložky.
	Znečištěná mřížka/filtr	Vyčistěte mřížku/filtr
	Zvuk proudící vody	Tento zvuk je způsoben pohybem chladiva ve spotřebiči

CHYBOVÉ KÓDY

Chybový kód	Problém
E1	Porucha senzoru vlhkosti
E2	Porucha senzoru teploty

TECHNICKÁ SPECIFIKACE

Jmenovitý rozsah napětí	220-240 V
Jmenovitý kmitočet	50 Hz
Jmenovitý příkon	200 W
Objem zásobníku na vodu	5,5 l
Provozní teplota	5-32 °C
Typ chladiva	R290

Změny textu a technických údajů vyhrazeny.

POKYNY A INFORMACE O NAKLÁDÁNÍ S POUŽITÝM OBALEM

Použitý obalový materiál odložte na místo určené obcí k ukládání odpadu.

LIKVIDACE POUŽITÝCH ELEKTRICKÝCH A ELEKTRONICKÝCH ZAŘÍZENÍ

Tento symbol na produktech anebo v průvodních dokumentech znamená, že použité elektrické a elektronické výrobky nesmí být přidány do běžného komunálního odpadu. Ke správné likvidaci, obnově a recyklaci předejte tyto výrobky na určená sběrná místa. Alternativně v některých zemích Evropské unie nebo jiných evropských zemích můžete vrátit své výrobky místnímu prodejci při koupi ekvivalentního nového produktu. Správnou likvidací tohoto produktu pomůžete zachovat cenné přírodní zdroje a napomáháte prevenci potenciálních negativních dopadů na životní prostředí a lidské zdraví, což by mohly být důsledky nesprávné likvidace odpadů.



Tento výrobek splňuje veškeré základní požadavky směrnic EU, které se na něj vztahují.